



ประกาศองค์การบริหารส่วนจังหวัดอุทัยธานี

เรื่อง ประกวดราคาจ้างก่อสร้างโครงการปรับปรุงระบบท่อประปา โดยเชื่อมต่อจากประปาของเทศบาลเมืองอุทัยธานี มาใช้งานที่ศูนย์ OTOP เมืองพระชนกจักรี หมู่ที่ ๕ ตำบลสะแกกรัง อำเภอเมืองอุทัยธานี จังหวัดอุทัยธานี โดยปรับปรุงระบบท่อประปาจากท่อ PVC เป็นท่อเหล็ก รายละเอียดตามที่องค์การบริหารส่วนจังหวัดอุทัยธานีกำหนด ด้วยวิธีประกวดราคาอิเล็กทรอนิกส์ (e-bidding)

องค์การบริหารส่วนจังหวัดอุทัยธานี มีความประสงค์จะประกวดราคาจ้างก่อสร้างโครงการปรับปรุงระบบท่อประปา โดยเชื่อมต่อจากประปาของเทศบาลเมืองอุทัยธานี มาใช้งานที่ศูนย์ OTOP เมืองพระชนกจักรี หมู่ที่ ๕ ตำบลสะแกกรัง อำเภอเมืองอุทัยธานี จังหวัดอุทัยธานี โดยปรับปรุงระบบท่อประปาจากท่อ PVC เป็นท่อเหล็ก รายละเอียดตามที่องค์การบริหารส่วนจังหวัดอุทัยธานีกำหนด ด้วยวิธีประกวดราคาอิเล็กทรอนิกส์ (e-bidding)

ราคากลางของงานปรับปรุงระบบท่อประปา ในครั้งนี้ เป็นเงินทั้งสิ้น ๘๐๖,๐๐๐.- บาท (แปดแสนหกพันบาทถ้วน)

วงเงินงบประมาณของงานปรับปรุงระบบท่อประปา ในครั้งนี้ เป็นเงินทั้งสิ้น ๘๐๐,๐๐๐.- บาท (แปดแสนบาทถ้วน)

ผู้ยื่นข้อเสนอจะต้องมีคุณสมบัติ ดังต่อไปนี้

๑. มีความสามารถตามกฎหมาย
๒. ไม่เป็นบุคคลล้มละลาย
๓. ไม่อยู่ระหว่างเลิกกิจการ
๔. ไม่เป็นบุคคลซึ่งอยู่ระหว่างถูกระงับการยื่นข้อเสนอหรือทำสัญญากับหน่วยงานของรัฐไว้ชั่วคราว เนื่องจากเป็นผู้ที่ไม่ผ่านเกณฑ์การประเมินผลการปฏิบัติงานของผู้ประกอบการตามระเบียบที่รัฐมนตรีว่าการกระทรวงการคลังกำหนดตามที่ประกาศเผยแพร่ในระบบเครือข่ายสารสนเทศของกรมบัญชีกลาง
๕. ไม่เป็นบุคคลซึ่งถูกระงับชื่อไว้ในบัญชีรายชื่อผู้ทำงานและได้แจ้งเวียนชื่อให้เป็นผู้ทำงานของหน่วยงานของรัฐในระบบเครือข่ายสารสนเทศของกรมบัญชีกลาง ซึ่งรวมถึงนิติบุคคลที่ผู้ทำงานเป็นหุ้นส่วนผู้จัดการ กรรมการผู้จัดการ ผู้บริหาร ผู้มีอำนาจในการดำเนินงานในกิจการของนิติบุคคลนั้นด้วย
๖. มีคุณสมบัติและไม่มีลักษณะต้องห้ามตามที่คณะกรรมการนโยบายการจัดซื้อจัดจ้างและการบริหารพัสดุภาครัฐกำหนดในราชกิจจานุเบกษา
๗. เป็นนิติบุคคลผู้มีอาชีพรับจ้างงานที่ประกวดราคาอิเล็กทรอนิกส์ดังกล่าว
๘. ไม่เป็นผู้มีผลประโยชน์ร่วมกันกับผู้ยื่นเสนอราคารายอื่นที่เข้ายื่นข้อเสนอให้แก่องค์การบริหารส่วนจังหวัดอุทัยธานี ณ วันประกาศประกวดราคาอิเล็กทรอนิกส์ หรือไม่เป็นผู้กระทำการอันเป็นการขัดขวางการแข่งขันราคาอย่างเป็นธรรม ในการประกวดราคาอิเล็กทรอนิกส์ครั้งนี้

๙. ไม่เป็นผู้ได้รับเอกสิทธิ์หรือความคุ้มกัน ซึ่งอาจปฏิเสธไม่ยอมขึ้นศาลไทย เว้นแต่รัฐบาลของผู้ยื่นข้อเสนอได้มีคำสั่งให้สละเอกสิทธิ์และความคุ้มกันเช่นนั้น

๑๐. ผู้ยื่นข้อเสนอต้องลงทะเบียนในระบบจัดซื้อจัดจ้างภาครัฐด้วยอิเล็กทรอนิกส์ (Electronic Government Procurement : e - GP) ของกรมบัญชีกลาง

ผู้ยื่นข้อเสนอต้องยื่นข้อเสนอและเสนอราคาทางระบบจัดซื้อจัดจ้างภาครัฐด้วยอิเล็กทรอนิกส์ ในวันที่ ๒๗ มิถุนายน ๒๕๖๒ ระหว่างเวลา ๐๘.๓๐ น. ถึง ๑๖.๓๐ น.

ผู้สนใจสามารถขอซื้อเอกสารประกวดราคาด้วยอิเล็กทรอนิกส์ ในราคาชุดละ ๑,๐๐๐.๐๐ บาท ผ่านทางระบบจัดซื้อจัดจ้างภาครัฐด้วยอิเล็กทรอนิกส์และชำระเงินผ่านทางธนาคาร ตั้งแต่วันที่ ๑๙ มิถุนายน ๒๕๖๒ ถึงวันที่ ๒๖ มิถุนายน ๒๕๖๒ โดยดาวน์โหลดเอกสารผ่านทางระบบจัดซื้อจัดจ้างภาครัฐด้วยอิเล็กทรอนิกส์ ได้ภายหลังจากชำระเงินเป็นที่เรียบร้อยแล้วจนถึงก่อนวันเสนอราคา

ผู้สนใจสามารถรายละเอียดได้ที่เว็บไซต์ www.uthaipao.go.th หรือ www.gprocurement.go.th หรือสอบถามทางโทรศัพท์หมายเลข ๐-๕๖๕๑-๒๙๓๗ ในวันและเวลาราชการ

ประกาศ ณ วันที่ ๑๙ มิถุนายน ๒๕๖๒



(นายเผด็จ นุ้ยปรี)

นายกองค์การบริหารส่วนจังหวัดอุทัยธานี

หมายเหตุ ผู้ประกอบการสามารถจัดเตรียมเอกสารประกอบการเสนอราคา (เอกสารส่วนที่ ๑ และเอกสารส่วนที่ ๒) ในระบบ e-GP ได้ตั้งแต่วันที่ซื้อเอกสารจนถึงวันเสนอราคา

เอกสารประกวดราคาจ้างก่อสร้างด้วยการประกวดราคาอิเล็กทรอนิกส์ (e-bidding)

เลขที่ ๔๓/๒๕๖๒

การจ้างก่อสร้างโครงการปรับปรุงระบบท่อประปา โดยเชื่อมต่อจากประปาของเทศบาลเมืองอุทัยธานี มาใช้งานที่ศูนย์ OTOP เมืองพระชนกจักรี หมู่ที่ ๕ ตำบลสะแกกรัง อำเภอเมืองอุทัยธานี จังหวัดอุทัยธานี โดยปรับปรุงระบบท่อประปาจากท่อ PVC เป็นท่อเหล็ก รายละเอียดตามที่องค์การบริหารส่วนจังหวัดอุทัยธานีกำหนด ตามประกาศ องค์การบริหารส่วนจังหวัดอุทัยธานี

ลงวันที่ ๑๙ มิถุนายน ๒๕๖๒

องค์การบริหารส่วนจังหวัดอุทัยธานี ซึ่งต่อไปนี้จะเรียกว่า "องค์การบริหารส่วนจังหวัด" มีความประสงค์จะประกวดราคาจ้างก่อสร้าง โครงการปรับปรุงระบบท่อประปา โดยเชื่อมต่อจากประปาของเทศบาลเมืองอุทัยธานี มาใช้งานที่ศูนย์ OTOP เมืองพระชนกจักรี หมู่ที่ ๕ ตำบลสะแกกรัง อำเภอเมืองอุทัยธานี จังหวัดอุทัยธานี โดยปรับปรุงระบบท่อประปาจากท่อ PVC เป็นท่อเหล็ก รายละเอียดตามที่องค์การบริหารส่วนจังหวัดอุทัยธานีกำหนด ณ ศูนย์ OTOP เมืองพระชนกจักรี หมู่ที่ ๕ ตำบลสะแกกรัง อำเภอเมืองอุทัยธานี จังหวัดอุทัยธานี ด้วยวิธีประกวดราคาอิเล็กทรอนิกส์ (e-bidding) โดยมีข้อแนะนำและข้อกำหนดดังต่อไปนี้

๑. เอกสารแนบท้ายเอกสารประกวดราคาอิเล็กทรอนิกส์

- ๑.๑ แบบรูปและรายการละเอียด
- ๑.๒ แบบใบเสนอราคาที่กำหนดไว้ในระบบจัดซื้อจัดจ้างภาครัฐด้วยอิเล็กทรอนิกส์
- ๑.๓ สัญญาจ้างก่อสร้าง
- ๑.๔ แบบหนังสือค้ำประกัน
 - (๑) หลักประกันสัญญา
- ๑.๕ สูตรการปรับราคา
- ๑.๖ บทนิยาม
 - (๑) ผู้ที่มีผลประโยชน์ร่วมกัน
 - (๒) การขัดขวางการแข่งขันอย่างเป็นธรรม
- ๑.๗ แบบบัญชีเอกสารที่กำหนดไว้ในระบบจัดซื้อจัดจ้างภาครัฐด้วยอิเล็กทรอนิกส์
 - (๑) บัญชีเอกสารส่วนที่ ๑
 - (๒) บัญชีเอกสารส่วนที่ ๒
- ๑.๘ รายละเอียดการคำนวณราคากลางงานก่อสร้างตาม BOQ (Bill of Quantities)
..... ฯลฯ.....

๒. คุณสมบัติของผู้ยื่นข้อเสนอ

- ๒.๑ มีความสามารถตามกฎหมาย
- ๒.๒ ไม่เป็นบุคคลล้มละลาย
- ๒.๓ ไม่อยู่ระหว่างเลิกกิจการ
- ๒.๔ ไม่เป็นบุคคลซึ่งอยู่ระหว่างถูกระงับการยื่นข้อเสนอหรือทำสัญญากับหน่วยงานของรัฐไว้

ชั่วคราว เนื่องจากเป็นผู้ที่ไม่ผ่านเกณฑ์การประเมินผลการปฏิบัติงานของผู้ประกอบการตามระเบียบที่รัฐมนตรีว่าการกระทรวงการคลังกำหนดตามที่ประกาศเผยแพร่ในระบบเครือข่ายสารสนเทศของกรมบัญชีกลาง

๒.๕ ไม่เป็นบุคคลซึ่งถูกระบุชื่อไว้ในบัญชีรายชื่อผู้ทำงานและได้แจ้งเวียนชื่อให้เป็นผู้ทำงานของหน่วยงานของรัฐในระบบเครือข่ายสารสนเทศของกรมบัญชีกลาง ซึ่งรวมถึงนิติบุคคลที่ผู้ทำงานเป็นหุ้นส่วนผู้จัดการ กรรมการผู้จัดการ ผู้บริหาร ผู้มีอำนาจในการดำเนินงานในกิจการของนิติบุคคลนั้นด้วย

๒.๖ มีคุณสมบัติและไม่มีลักษณะต้องห้ามตามที่คณะกรรมการนโยบายการจัดซื้อจัดจ้างและการบริหารพัสดุภาครัฐกำหนดในราชกิจจานุเบกษา

๒.๗ เป็นนิติบุคคลผู้มีอาชีพรับจ้างงานที่ประกวดราคาอิเล็กทรอนิกส์ดังกล่าว

๒.๘ ไม่เป็นผู้มีผลประโยชน์ร่วมกันกับผู้ยื่นข้อเสนอรายอื่นที่เข้ายื่นข้อเสนอให้แก่ องค์การบริหารส่วนจังหวัด ณ วันประกาศประกวดราคาอิเล็กทรอนิกส์ หรือไม่เป็นผู้กระทำการอันเป็นการขัดขวางการแข่งขันอย่างเป็นธรรม ในการประกวดราคาอิเล็กทรอนิกส์ครั้งนี้

๒.๙ ไม่เป็นผู้ได้รับเอกสิทธิ์หรือความคุ้มกัน ซึ่งอาจปฏิเสธไม่ยอมขึ้นศาลไทย เว้นแต่รัฐบาลของผู้ยื่นข้อเสนอได้มีคำสั่งให้สละเอกสิทธิ์และความคุ้มกันเช่นนั้น

๒.๑๐ ผู้ยื่นข้อเสนอต้องลงทะเบียนในระบบจัดซื้อจัดจ้างภาครัฐด้วยอิเล็กทรอนิกส์ (Electronic Government Procurement : e - GP) ของกรมบัญชีกลาง

๓. หลักฐานการยื่นข้อเสนอ

ผู้ยื่นข้อเสนอจะต้องเสนอเอกสารหลักฐานยื่นมาพร้อมกับการเสนอราคาทางระบบจัดซื้อจัดจ้างภาครัฐด้วยอิเล็กทรอนิกส์ โดยแยกเป็น ๒ ส่วน คือ

๓.๑ ส่วนที่ ๑ อย่างน้อยต้องมีเอกสารดังต่อไปนี้

(๑) ในกรณีผู้ยื่นข้อเสนอเป็นนิติบุคคล

(ก) ห้างหุ้นส่วนสามัญหรือห้างหุ้นส่วนจำกัด ให้ยื่นสำเนาหนังสือรับรองการจดทะเบียนนิติบุคคล บัญชีรายชื่อหุ้นส่วนผู้จัดการ ผู้มีอำนาจควบคุม (ถ้ามี) พร้อมทั้งรับรองสำเนาถูกต้อง

(ข) บริษัทจำกัดหรือบริษัทมหาชนจำกัด ให้ยื่นสำเนาหนังสือรับรองการจดทะเบียนนิติบุคคล หนังสือบริคณห์สนธิ บัญชีรายชื่อกรรมการผู้จัดการ ผู้มีอำนาจควบคุม (ถ้ามี) และบัญชีผู้ถือหุ้นรายใหญ่ (ถ้ามี) พร้อมทั้งรับรองสำเนาถูกต้อง

(๒) ในกรณีผู้ยื่นข้อเสนอเป็นบุคคลธรรมดาหรือคณะบุคคลที่มีใชนิติบุคคล ให้ยื่นสำเนาบัตรประจำตัวประชาชนของผู้นั้น สำเนาข้อตกลงที่แสดงถึงการเข้าเป็นหุ้นส่วน (ถ้ามี) สำเนาบัตรประจำตัวประชาชนของผู้เป็นหุ้นส่วน หรือสำเนาหนังสือเดินทางของผู้เป็นหุ้นส่วนที่ได้ถือสัญชาติไทย พร้อมทั้งรับรองสำเนาถูกต้อง

(๓) ในกรณีผู้ยื่นข้อเสนอเป็นผู้ยื่นข้อเสนอร่วมกันในฐานะเป็นผู้ร่วมค้า ให้ยื่นสำเนาสัญญาของการเข้าร่วมค้า และเอกสารตามที่ระบุไว้ใน (๑) หรือ (๒) ของผู้ร่วมค้า แล้วแต่กรณี

(๔) เอกสารเพิ่มเติมอื่นๆ

(๔.๑) สำเนาใบทะเบียนพาณิชย์ พร้อมทั้งรับรองสำเนาถูกต้อง

(๔.๒) สำเนาใบทะเบียนภาษีมูลค่าเพิ่ม พร้อมทั้งรับรองสำเนาถูกต้อง

(๖) บัญชีเอกสารส่วนที่ ๑ ทั้งหมดที่ได้ยื่นพร้อมกับการเสนอราคาทางระบบจัดซื้อจัดจ้างภาครัฐด้วยอิเล็กทรอนิกส์ ตามแบบในข้อ ๑.๗ (๑) โดยไม่ต้องแนบในรูปแบบ PDF File (Portable Document Format)

ทั้งนี้ เมื่อผู้ยื่นข้อเสนอดำเนินการแนบไฟล์เอกสารตามบัญชีเอกสารส่วนที่ ๑ ครบถ้วน ถูกต้องแล้ว ระบบจัดซื้อจัดจ้างภาครัฐด้วยอิเล็กทรอนิกส์จะสร้างบัญชีเอกสารส่วนที่ ๑ ตามแบบในข้อ ๑.๗ (๑) ให้โดยผู้ยื่นข้อเสนอไม่ต้องแนบบัญชีเอกสารส่วนที่ ๑ ดังกล่าวในรูปแบบ PDF File (Portable Document Format)

๓.๒ ส่วนที่ ๒ อย่างน้อยต้องมีเอกสารดังต่อไปนี้

(๑) ในกรณีที่ผู้ยื่นข้อเสนอมอบอำนาจให้บุคคลอื่นกระทำการแทนให้แนบหนังสือมอบอำนาจซึ่งติดอากรแสตมป์ตามกฎหมาย โดยมีหลักฐานแสดงตัวตนของผู้มอบอำนาจและผู้รับมอบอำนาจ ทั้งนี้หากผู้รับมอบอำนาจเป็นบุคคลธรรมดาต้องเป็นผู้ที่บรรลุนิติภาวะตามกฎหมายแล้วเท่านั้น

(๒) บัญชีรายการก่อสร้าง หรือใบแจ้งปริมาณงานและราคา ซึ่งจะต้องแสดงรายการวัสดุอุปกรณ์ ค่าแรงงาน ภาษีประเภทต่างๆ รวมทั้งกำไรไว้ด้วย

(๓) เอกสารเพิ่มเติมอื่นๆ

(๓.๑) สำเนาแบบแสดงการลงทะเบียนในระบบ e-GP พร้อมทั้งรับรองสำเนาถูกต้อง

(๓.๒) หนังสือรับรองของวิศวกรโครงการ (กรณีเป็นสำเนาให้รับรองสำเนาถูกต้องด้วย) พร้อมสำเนาใบอนุญาตประกอบวิชาชีพวิศวกรรมควบคุม ตาม พรบ. พ.ศ.๒๕๔๒ และสำเนาบัตรประจำตัวประชาชน พร้อมทั้งรับรองสำเนาถูกต้อง

(๓.๓) หนังสือรับรองของช่างประจำโครงการ (กรณีเป็นสำเนาให้รับรองสำเนาถูกต้องด้วย) พร้อมสำเนาหนังสือรับรองคุณวุฒิ หรือหนังสือแสดงผลการเรียนรู้ และสำเนาบัตรประจำตัวประชาชน พร้อมทั้งรับรองสำเนาถูกต้อง

(๓.๔) อื่น ๆ (ถ้ามี)

(๔) บัญชีเอกสารส่วนที่ ๒ ทั้งหมดที่ได้ยื่นพร้อมกับการเสนอราคาทางระบบจัดซื้อจัดจ้างภาครัฐด้วยอิเล็กทรอนิกส์ตามแบบในข้อ ๑.๗ (๒) โดยไม่ต้องแนบในรูปแบบ PDF File (Portable Document Format)

ทั้งนี้ เมื่อผู้ยื่นข้อเสนอดำเนินการแนบไฟล์เอกสารตามบัญชีเอกสารส่วนที่ ๒ ครบถ้วน ถูกต้องแล้ว ระบบจัดซื้อจัดจ้างภาครัฐด้วยอิเล็กทรอนิกส์จะสร้างบัญชีเอกสารส่วนที่ ๒ ตามแบบในข้อ ๑.๗ (๒) ให้โดยผู้ยื่นข้อเสนอไม่ต้องแนบบัญชีเอกสารส่วนที่ ๒ ดังกล่าวในรูปแบบ PDF File (Portable Document Format)

๔. การเสนอราคา

๔.๑ ผู้ยื่นข้อเสนอต้องยื่นข้อเสนอ และเสนอราคาทางระบบจัดซื้อจัดจ้างภาครัฐด้วยอิเล็กทรอนิกส์ตามที่กำหนดไว้ในเอกสารประกวดราคาอิเล็กทรอนิกส์นี้ โดยไม่มีเงื่อนไขใดๆ ทั้งสิ้น และจะต้องกรอกข้อความให้ถูกต้องครบถ้วน พร้อมทั้งหลักฐานแสดงตัวตนและทำการยืนยันตัวตนของผู้ยื่นข้อเสนอโดยไม่ต้องแนบบใบเสนอราคาในรูปแบบ PDF File (Portable Document Format)

๔.๒ ผู้ยื่นข้อเสนอจะต้องกรอกรายละเอียดการเสนอราคาในใบเสนอราคาตามข้อ ๑.๒

พร้อมจัดทำใบแจ้งปริมาณงานและราคา ใบบัญชีรายการก่อสร้างให้ครบถ้วน

ในการเสนอราคาให้เสนอราคาเป็นเงินบาทและเสนอราคาได้เพียงครั้งเดียวและราคาเดียว โดยเสนอราคารวม หรือราคาต่อหน่วย หรือราคาต่อรายการ ตามเงื่อนไขที่ระบุไว้ท้ายใบเสนอราคาให้ถูกต้อง ทั้งนี้ ราคารวมที่เสนอจะต้องตรงกันทั้งตัวเลขและตัวหนังสือ ถ้าตัวเลขและตัวหนังสือไม่ตรงกัน ให้ถือตัวหนังสือเป็นสำคัญ โดยคิดราคารวมทั้งสิ้นซึ่งรวมค่าภาษีมูลค่าเพิ่ม ภาษีอากรอื่น และค่าใช้จ่ายทั้งปวงไว้แล้ว

ราคาที่เสนอจะต้องเสนอกำหนดยื่นราคาไม่น้อยกว่า ๖๐ วัน ตั้งแต่วันเสนอราคาโดยภายในกำหนดยื่นราคา ผู้ยื่นข้อเสนอต้องรับผิดชอบราคาที่ตนได้เสนอไว้และจะถอนการเสนอราคามีได้

๔.๓ ผู้ยื่นข้อเสนอจะต้องเสนอกำหนดเวลาดำเนินการก่อสร้างแล้วเสร็จไม่เกิน ๖๐ วัน นับถัดจากวันลงนามในสัญญาจ้างหรือจากวันที่ได้รับหนังสือแจ้งจาก องค์การบริหารส่วนจังหวัด ให้เริ่มทำงาน

๔.๔ ก่อนเสนอราคา ผู้ยื่นข้อเสนอควรตรวจสอบร่างสัญญา แบบรูป และรายการละเอียด ฯลฯ ให้ถี่ถ้วนและเข้าใจเอกสารประกวดราคาจ้างอิเล็กทรอนิกส์ทั้งหมดเสียก่อนที่จะตกลงยื่นข้อเสนอตามเงื่อนไขในเอกสารประกวดราคาจ้างอิเล็กทรอนิกส์

๔.๕ ผู้ยื่นข้อเสนอจะต้องยื่นข้อเสนอและเสนอราคาทางระบบจัดซื้อจัดจ้างภาครัฐด้วยอิเล็กทรอนิกส์ในวันที่ ๒๗ มิถุนายน ๒๕๖๒ ระหว่างเวลา ๐๘.๓๐ น. ถึง ๑๖.๓๐ น. และเวลาในการเสนอราคาให้ถือตามเวลาของระบบจัดซื้อจัดจ้างภาครัฐด้วยอิเล็กทรอนิกส์เป็นเกณฑ์

เมื่อพ้นกำหนดเวลายื่นข้อเสนอและเสนอราคาแล้ว จะไม่รับเอกสารการยื่นข้อเสนอและเสนอราคาใดๆ โดยเด็ดขาด

๔.๖ ผู้ยื่นข้อเสนอต้องจัดทำเอกสารสำหรับใช้ในการเสนอราคาในรูปแบบไฟล์เอกสารประเภท PDF File (Portable Document Format) โดยผู้ยื่นข้อเสนอต้องเป็นผู้รับผิดชอบตรวจสอบความครบถ้วนถูกต้อง และชัดเจนของเอกสาร PDF File ก่อนที่จะยืนยันการเสนอราคา แล้วจึงส่งข้อมูล (Upload) เพื่อเป็นการเสนอราคาให้แก่องค์การบริหารส่วนจังหวัด ผ่านทางระบบจัดซื้อจัดจ้างภาครัฐด้วยอิเล็กทรอนิกส์

๔.๗ คณะกรรมการพิจารณาผลการประกวดราคาอิเล็กทรอนิกส์จะดำเนินการตรวจสอบคุณสมบัติของผู้ยื่นข้อเสนอแต่ละรายว่า เป็นผู้ยื่นข้อเสนอที่มีผลประโยชน์ร่วมกันกับผู้ยื่นเสนอรายอื่นตามข้อ ๑.๖ (๑) หรือไม่ หากปรากฏว่าผู้ยื่นเสนอรายใดเป็นผู้ยื่นข้อเสนอที่มีผลประโยชน์ร่วมกันกับผู้ยื่นเสนอรายอื่น คณะกรรมการฯ จะตัดรายชื่อผู้ยื่นเสนอราคาที่มีผลประโยชน์ร่วมกันนั้นออกจากการเป็นผู้ยื่นข้อเสนอ

หากปรากฏต่อคณะกรรมการพิจารณาผลการประกวดราคาอิเล็กทรอนิกส์ว่า ก่อนหรือในขณะที่มีการพิจารณาข้อเสนอ มีผู้ยื่นเสนอรายใดกระทำการอันเป็นการขัดขวางการแข่งขันอย่างเป็นธรรมตามข้อ ๑.๖ (๒) และคณะกรรมการฯ เชื่อว่ามีการกระทำการอันเป็นการขัดขวางการแข่งขันอย่างเป็นธรรม คณะกรรมการฯ จะตัดรายชื่อผู้ยื่นเสนอรายนั้นออกจากการเป็นผู้ยื่นข้อเสนอ และองค์การบริหารส่วนจังหวัด จะพิจารณาลงโทษผู้ยื่นเสนอดังกล่าวเป็นผู้ทำงาน เว้นแต่ องค์การบริหารส่วนจังหวัด จะพิจารณาเห็นว่าผู้ยื่นเสนอรายนั้น มิใช่เป็นผู้ริเริ่มให้มีการกระทำการดังกล่าวและได้ให้ความร่วมมือเป็นประโยชน์ต่อการพิจารณาขององค์การบริหารส่วนจังหวัด

๔.๘ ผู้ยื่นข้อเสนอจะต้องปฏิบัติ ดังนี้

(๑) ปฏิบัติตามเงื่อนไขที่ระบุไว้ในเอกสารประกวดราคาอิเล็กทรอนิกส์

(๒) ราคาที่เสนอจะต้องเป็นราคาที่รวมภาษีมูลค่าเพิ่ม และภาษีอื่นๆ (ถ้ามี) รวมค่าใช้จ่าย

จ่ายทั้งปวงไว้ด้วยแล้ว

(๓) ผู้ยื่นข้อเสนอจะต้องลงทะเบียนเพื่อเข้าสู่กระบวนการเสนอราคา ตามวัน เวลา ที่

กำหนด

(๔) ผู้ยื่นข้อเสนอจะถอนการเสนอราคาที่เสนอแล้วไม่ได้

(๕) ผู้ยื่นข้อเสนอต้องศึกษาและทำความเข้าใจในระบบและวิธีการเสนอราคาด้วยวิธี

ประกวดราคาอิเล็กทรอนิกส์ ของกรมบัญชีกลางที่แสดงไว้ในเว็บไซต์ www.gprocurement.go.th

๕. หลักเกณฑ์และสิทธิในการพิจารณา

๕.๑ การพิจารณาผลการยื่นข้อเสนอประกวดราคาอิเล็กทรอนิกส์ครั้งนี้ องค์การบริหารส่วน

จังหวัดจะพิจารณาตัดสินโดยใช้หลักเกณฑ์ ราคา

๕.๒ การพิจารณาผู้ชนะการยื่นข้อเสนอ

กรณีใช้หลักเกณฑ์ราคาในการพิจารณาผู้ชนะการยื่นข้อเสนอ องค์การบริหารส่วนจังหวัด

จะพิจารณาจาก ราคารวม

๕.๓ หากผู้ยื่นข้อเสนอรายใดมีคุณสมบัติไม่ถูกต้องตามข้อ ๒ หรือยื่นหลักฐานการยื่นข้อ

เสนอไม่ถูกต้อง หรือไม่ครบถ้วนตามข้อ ๓ หรือยื่นข้อเสนอไม่ถูกต้องตามข้อ ๔ แล้ว คณะกรรมการพิจารณาผล การ

ประกวดราคาอิเล็กทรอนิกส์จะไม่รับพิจารณาข้อเสนอของผู้ยื่นข้อเสนอรายนั้น เว้นแต่ผู้ยื่นข้อเสนอรายใดเสนอ

เอกสารทางเทคนิคหรือรายละเอียดคุณลักษณะเฉพาะของพัสดุที่จะจ้างไม่ครบถ้วน หรือเสนอรายละเอียดแตกต่างไป

จากเงื่อนไขที่องค์การบริหารส่วนจังหวัดกำหนดไว้ในประกาศและเอกสารประกวดราคาอิเล็กทรอนิกส์ ในส่วนที่มีใช้

สาระสำคัญและความแตกต่างนั้น ไม่มีผลทำให้เกิดการได้เปรียบเสียเปรียบต่อผู้ยื่นข้อเสนอรายอื่น หรือเป็นการผิด

พลาดเล็กน้อย คณะกรรมการฯ อาจพิจารณาผ่อนปรนการตัดสินผู้ยื่นข้อเสนอรายนั้น

๕.๔ องค์การบริหารส่วนจังหวัดสงวนสิทธิ์ไม่พิจารณาข้อเสนอของผู้ยื่นข้อเสนอโดยไม่มีกร
ผ่อนผัน ในกรณีดังต่อไปนี้

(๑) ไม่ปรากฏชื่อผู้ยื่นข้อเสนอรายนั้นในบัญชีรายชื่อผู้รับเอกสารประกวดราคา
อิเล็กทรอนิกส์ทางระบบจัดซื้อจัดจ้างด้วยอิเล็กทรอนิกส์ หรือบัญชีรายชื่อผู้ซื้อเอกสารประกวดราคาอิเล็กทรอนิกส์
ทางระบบจัดซื้อจัดจ้างด้วยอิเล็กทรอนิกส์ ขององค์การบริหารส่วนจังหวัด

(๒) ไม่กรอกชื่อผู้ยื่นข้อเสนอในการเสนอราคาทางระบบจัดซื้อจัดจ้างด้วย
อิเล็กทรอนิกส์

(๓) เสนอรายละเอียดแตกต่างไปจากเงื่อนไขที่กำหนดในเอกสารประกวดราคา
อิเล็กทรอนิกส์ที่เป็นสาระสำคัญ หรือมีผลทำให้เกิดความได้เปรียบเสียเปรียบแก่ผู้ยื่นข้อเสนอรายอื่น

๕.๕ ในการตัดสินการประกวดราคาอิเล็กทรอนิกส์หรือในการทำสัญญา คณะกรรมการ
พิจารณาผลการประกวดราคาอิเล็กทรอนิกส์หรือองค์การบริหารส่วนจังหวัด มีสิทธิให้ผู้ยื่นข้อเสนอชี้แจงข้อเท็จจริง
เพิ่มเติมได้ องค์การบริหารส่วนจังหวัดมีสิทธิที่จะไม่รับข้อเสนอ ไม่รับราคา หรือไม่ทำสัญญา หากข้อเท็จจริงดังกล่าว
ไม่เหมาะสมหรือไม่ถูกต้อง

๕.๖ องค์การบริหารส่วนจังหวัดทรงไว้ซึ่งสิทธิที่จะไม่รับราคาต่ำสุด หรือราคาหนึ่งราคาใด
หรือราคาที่เสนอทั้งหมดก็ได้ และอาจพิจารณาเลือกจ้างในจำนวน หรือขนาด หรือเฉพาะรายการหนึ่งรายการใด หรือ

อาจจะยกเลิก การประกวดราคาอิเล็กทรอนิกส์โดยไม่พิจารณาจัดจ้างเลยก็ได้ สุดแต่จะพิจารณา ทั้งนี้ เพื่อประโยชน์ของทางราชการเป็นสำคัญ และให้ถือว่าการตัดสินใจขององค์การบริหารส่วนจังหวัดเป็นเด็ดขาดผู้ยื่นข้อเสนอจะเรียกร้องค่าใช้จ่าย หรือค่าเสียหายใดๆ มิได้ รวมทั้ง องค์การบริหารส่วนจังหวัดจะพิจารณายกเลิกการประกวดราคาอิเล็กทรอนิกส์และลงโทษผู้ยื่นข้อเสนอเป็นผู้ทำงาน ไม่ว่าจะเป็นผู้ยื่นข้อเสนอที่ได้รับการคัดเลือกหรือไม่ก็ตาม หากมีเหตุที่เชื่อถือได้ว่าผู้ยื่นข้อเสนอกระทำการโดยไม่สุจริต เช่น การเสนอเอกสารอันเป็นเท็จ หรือใช้ข้อมูลบุคคลธรรมดา หรือนิติบุคคลอื่นมาเสนอราคาแทน เป็นต้น

ในกรณีที่ผู้ยื่นข้อเสนอรายที่เสนอราคาต่ำสุด เสนอราคาต่ำจนคาดหมายได้ว่าไม่อาจดำเนินงานตามเอกสารประกวดราคาอิเล็กทรอนิกส์ได้ คณะกรรมการพิจารณาผลการประกวดราคาอิเล็กทรอนิกส์หรือองค์การบริหารส่วนจังหวัด จะให้ผู้ยื่นข้อเสนออื่นชี้แจงและแสดงหลักฐานที่ทำให้เชื่อได้ว่าผู้ยื่นข้อเสนอสามารถดำเนินงานตามเอกสารประกวดราคาอิเล็กทรอนิกส์ให้เสร็จสมบูรณ์ หากคำชี้แจงไม่เป็นที่รับฟังได้ องค์การบริหารส่วนจังหวัด มีสิทธิที่จะไม่รับข้อเสนอหรือไม่รับราคาของผู้ยื่นข้อเสนอรายนั้น ทั้งนี้ผู้ยื่นข้อเสนอดังกล่าวไม่มีสิทธิเรียกร้องค่าใช้จ่าย หรือค่าเสียหายใดๆ จากองค์การบริหารส่วนจังหวัด

๕.๗ ก่อนลงนามในสัญญา องค์การบริหารส่วนจังหวัด อาจประกาศยกเลิกการประกวดราคาอิเล็กทรอนิกส์ หากปรากฏว่ามีการกระทำที่เข้าลักษณะผู้ยื่นข้อเสนอที่ชนะการประกวดราคาหรือที่ได้รับการคัดเลือก มีผลประโยชน์ร่วมกัน หรือมีส่วนได้เสียกับผู้ยื่นข้อเสนอรายอื่น หรือขัดขวางการแข่งขันอย่างเป็นธรรม หรือสมยอมกันกับผู้ยื่นข้อเสนอรายอื่น หรือเจ้าหน้าที่ในการเสนอราคา หรือถือว่ากระทำการทุจริตอื่นใดในการเสนอราคา

๖. การทำสัญญาจ้างก่อสร้าง

ผู้ชนะการประกวดราคาอิเล็กทรอนิกส์จะต้องทำสัญญาจ้างตามแบบสัญญา ดังระบุในข้อ ๑.๓ หรือทำข้อตกลงเป็นหนังสือกับองค์การบริหารส่วนจังหวัด ภายใน ๓ วัน นับถัดจากวันที่ได้รับแจ้ง และจะต้องวางหลักประกันสัญญาเป็นจำนวนเงินเท่ากับร้อยละ ๕ ของราคาค่าจ้างที่ประกวดราคาอิเล็กทรอนิกส์ ให้องค์การบริหารส่วนจังหวัดยึดถือไว้ในขณะที่ทำสัญญาโดยใช้หลักประกันอย่างหนึ่งอย่างใด ดังต่อไปนี้

๖.๑ เงินสด

๖.๒ เช็คหรือตราพท์ที่ธนาคารเซ็นสั่งจ่าย ซึ่งเป็นเช็คหรือตราพท์ลงวันที่ที่ใช้เช็คหรือตราพท์นั้น ชำระต่อเจ้าหน้าที่ในวันทำสัญญา หรือก่อนวันนั้นไม่เกิน ๓ วันทำการ

๖.๓ หนังสือค้ำประกันของธนาคารภายในประเทศ ตามตัวอย่างที่คณะกรรมการนโยบายกำหนด ดังระบุในข้อ ๑.๔ (๑) หรือจะเป็นหนังสือค้ำประกันอิเล็กทรอนิกส์ตามวิธีการที่กรมบัญชีกลางกำหนด

๖.๔ หนังสือค้ำประกันของบริษัทเงินทุน หรือบริษัทเงินทุนหลักทรัพย์ที่ได้รับอนุญาตให้ประกอบกิจการเงินทุนเพื่อการพาณิชย์และประกอบธุรกิจค้ำประกันตามประกาศของธนาคารแห่งประเทศไทย ตามรายชื่อบริษัทเงินทุนที่ธนาคารแห่งประเทศไทยแจ้งเวียนให้ทราบ โดยอนุโลมให้ใช้ตามตัวอย่างหนังสือค้ำประกันของธนาคารที่คณะกรรมการนโยบายกำหนด ดังระบุในข้อ ๑.๔ (๑)

๖.๕ พันธบัตรรัฐบาลไทย

หลักประกันนี้จะคืนให้ โดยไม่มีดอกเบี้ยภายใน ๑๕ วันนับถัดจากวันที่ผู้ชนะการประกวดราคาอิเล็กทรอนิกส์ (ผู้รับจ้าง) พ้นจากข้อผูกพันตามสัญญาจ้างแล้ว

๗. ค่าจ้างและการจ่ายเงิน

องค์การบริหารส่วนจังหวัดจะจ่ายค่าจ้างซึ่งได้รวมภาษีมูลค่าเพิ่ม ตลอดจนภาษีอื่น ๆ และค่าใช้จ่ายทั้งปวงแล้ว โดยถือราคาเหมารวมเป็นเกณฑ์ และกำหนดการจ่ายเงินเมื่อผู้รับจ้างได้ปฏิบัติงานค่าปรับปรุงระบบท่อประปาโดยเชื่อมต่อจากประปาของเทศบาลเมืองอุทัยธานีมาใช้งานที่ศูนย์ OTOP เมืองพระชนกจักรี และงานอื่น ๆ ตามรูปแบบ และรายการแล้วเสร็จทั้งหมดเรียบร้อย ถูกต้อง ครบถ้วน พร้อมขนย้ายเครื่องจักรออกจากสถานที่ก่อสร้างและปฏิบัติงานทั้งหมด ให้แล้วเสร็จเรียบร้อย รวมทั้งทำสถานที่ก่อสร้างให้สะอาดเรียบร้อยตามที่กำหนดไว้ในสัญญา

๘. อัตราค่าปรับ

ค่าปรับตามสัญญาจ้างแนบท้ายเอกสารประกวดราคาอิเล็กทรอนิกส์นี้ หรือข้อตกลงจ้างเป็นหนังสือจะกำหนด ดังนี้

๘.๑ กรณีที่ผู้รับจ้างนำงานที่รับจ้างไปจ้างช่วงให้ผู้อื่นทำอีกทอดหนึ่งโดยไม่ได้รับอนุญาตจากองค์การบริหารส่วนจังหวัด จะกำหนดค่าปรับสำหรับการฝ่าฝืนดังกล่าวเป็นจำนวนร้อยละ ๑๐.๐๐ ของวงเงินของงานจ้างช่วงนั้น

๘.๒ กรณีที่ผู้รับจ้างปฏิบัติผิดสัญญาจ้างก่อสร้าง นอกเหนือจากข้อ ๘.๑ จะกำหนดค่าปรับเป็นรายวันเป็นจำนวนเงินตายตัวในอัตราร้อยละ ๐.๑๐ ของราคางานจ้าง

๙. การรับประกันความชำรุดบกพร่อง

ผู้ชนะการประกวดราคาอิเล็กทรอนิกส์ซึ่งได้ทำสัญญาจ้าง ตามแบบ ดังระบุในข้อ ๑.๓ หรือข้อตกลงจ้างเป็นหนังสือแล้วแต่กรณี จะต้องรับประกันความชำรุดบกพร่องของงานจ้างที่เกิดขึ้นภายในระยะเวลา ไม่น้อยกว่า ๑ ปี นับถัดจากวันที่องค์การบริหารส่วนจังหวัดได้รับมอบงาน โดยต้องริบจัดการซ่อมแซมแก้ไขให้ใช้การได้ดีตั้งเดิมภายใน ๑๕ วัน นับถัดจากวันที่ได้รับแจ้งความชำรุดบกพร่อง

๑๐. ข้อสงวนสิทธิในการยื่นข้อเสนอและอื่น ๆ

๑๐.๑ เงินค่าจ้างสำหรับงานจ้างครั้งนี้ ได้มาจากเงินงบประมาณประจำปี พ.ศ. ๒๕๖๑ ราคากลางของงานปรับปรุงระบบท่อประปา ในครั้งนี้ เป็นเงินทั้งสิ้น ๘๐๖,๐๐๐.- บาท (แปดแสนหกพันบาทถ้วน)

วงเงินงบประมาณของงานปรับปรุงระบบท่อประปา ในครั้งนี้ เป็นเงินทั้งสิ้น ๘๐๐,๐๐๐.- บาท (แปดแสนบาทถ้วน)

๑๐.๒ เมื่อองค์การบริหารส่วนจังหวัดได้คัดเลือกผู้ยื่นข้อเสนอรายใดให้เป็นผู้รับจ้าง และได้ตกลงจ้าง ตามการประกวดราคาอิเล็กทรอนิกส์แล้ว ถ้าผู้รับจ้างจะต้องส่งหรือนำสิ่งของมาเพื่องานจ้างดังกล่าวเข้ามาจากต่างประเทศ และของนั้นต้องนำเข้าโดยทางเรือในเส้นทางที่มีเรือไทยเดินอยู่ และสามารถให้บริการรับขนได้ตามที่รัฐมนตรีว่าการกระทรวงคมนาคมประกาศกำหนด ผู้ยื่นข้อเสนอซึ่งเป็นผู้รับจ้างจะต้องปฏิบัติตามกฎหมายว่าด้วยการส่งเสริมการพาณิชย์นาวี ดังนี้

(๑) แจ้งการส่งหรือนำสิ่งของดังกล่าวเข้ามาจากต่างประเทศต่อกรมเจ้าท่า ภายใน ๗ วัน นับตั้งแต่วันที่ผู้รับจ้างส่งหรือซื้อของจากต่างประเทศ เว้นแต่เป็นของที่รัฐมนตรีว่าการกระทรวงคมนาคมประกาศยกเว้นให้บรรทุกโดยเรืออื่นได้

(๒) จัดการให้สิ่งของดังกล่าวบรรทุกโดยเรือไทย หรือเรือที่มีสิทธิเช่นเดียวกับเรือไทย

จากต่างประเทศมายังประเทศไทย เว้นแต่จะได้รับอนุญาตจากกรมเจ้าท่า ให้บรรทุกสิ่งของนั้น โดยเรืออื่นที่มีใช้เรือไทย ซึ่งจะต้องได้รับอนุญาตเช่นนั้นก่อนบรรทุกขงเรืออื่น หรือเป็นของที่รัฐมนตรีว่าการกระทรวงคมนาคม ประกาศยกเว้นให้บรรทุกโดยเรืออื่น

(๓) ในกรณีที่ไม่ปฏิบัติตาม (๑) หรือ (๒) ผู้รับจ้างจะต้องรับผิดชอบตามกฎหมายว่าด้วยการส่งเสริมการพาณิชย์

๑๐.๓ ผู้ยื่นข้อเสนอซึ่งองค์การบริหารส่วนจังหวัดได้คัดเลือกแล้ว ไม่ไปทำสัญญาหรือข้อตกลงจ้างเป็นหนังสือภายในเวลาที่กำหนดตั้งระบุไว้ในข้อ ๗ องค์การบริหารส่วนจังหวัดจะริบหลักประกันการยื่นข้อเสนอหรือเรียกจากผู้ออกหนังสือค้ำประกัน การยื่นข้อเสนอทันที และอาจพิจารณาเรียกชดเชยความเสียหายอื่น (ถ้ามี) รวมทั้งจะพิจารณาให้เป็นผู้ทำงาน ตามระเบียบกระทรวงการคลังว่าด้วยการจัดซื้อจัดจ้างและการบริหารพัสดุภาครัฐ

๑๐.๔ องค์การบริหารส่วนจังหวัดสงวนสิทธิ์ที่จะแก้ไขเพิ่มเติมเงื่อนไข หรือข้อกำหนดในแบบสัญญาหรือข้อตกลงจ้างเป็นหนังสือให้เป็นไปตามความเห็นของสำนักงานอัยการสูงสุด (ถ้ามี)

๑๐.๕ ในกรณีที่เอกสารแนบท้ายเอกสารประกวดราคาอิเล็กทรอนิกส์ มีความขัดหรือแย้งกัน ผู้ยื่นข้อเสนอจะต้องปฏิบัติตามคำวินิจฉัยขององค์การบริหารส่วนจังหวัด คำวินิจฉัยดังกล่าวให้ถือเป็นที่สุด และผู้ยื่นข้อเสนอไม่มีสิทธิเรียกร้องค่าใช้จ่ายใดๆ เพิ่มเติม

๑๐.๖ องค์การบริหารส่วนจังหวัด อาจประกาศยกเลิกการจัดจ้างในกรณีต่อไปนี้ได้ โดยที่ผู้ยื่นข้อเสนอจะเรียกร้องค่าเสียหายใดๆ จากองค์การบริหารส่วนจังหวัดไม่ได้

(๑) องค์การบริหารส่วนจังหวัดไม่ได้รับการจัดสรรเงินที่จะใช้ในการจัดจ้างหรือได้รับจัดสรรแต่ไม่เพียงพอที่จะทำการจัดจ้างครั้งนี้ต่อไป

(๒) มีการกระทำที่เข้าลักษณะผู้ยื่นข้อเสนอที่ชนะการจัดจ้างหรือที่ได้รับการคัดเลือกมีผลประโยชน์ร่วมกัน หรือมีส่วนได้เสียกับผู้ยื่นเสนอรายอื่น หรือขัดขวางการแข่งขันอย่างเป็นธรรมหรือสมยอมกันกับผู้ยื่นเสนอรายอื่น หรือเจ้าหน้าที่ในการเสนอราคา หรือสื่อว่ากระทำการทุจริตอื่นใดในการเสนอราคา

(๓) การทำการจัดจ้างครั้งนี้ต่อไปอาจก่อให้เกิดความเสียหายแก่องค์การบริหารส่วนจังหวัด หรือกระทบต่อประโยชน์สาธารณะ

(๔) กรณีอื่นในทำนองเดียวกับ (๑) (๒) หรือ (๓) ตามที่กำหนดในกฎกระทรวงซึ่งออกตามความในกฎหมายว่าด้วยการจัดซื้อจัดจ้างและการบริหารพัสดุภาครัฐ

๑๑. การปรับราคาค่างานก่อสร้าง

การปรับราคาค่างานก่อสร้างตามสูตรการปรับราคาดังระบุในข้อ ๑.๕ จะนำมาใช้ในกรณีที่ ค่างานก่อสร้างลดลงหรือเพิ่มขึ้น โดยวิธีการต่อไปนี้

ตามเงื่อนไข หลักเกณฑ์ สูตรและวิธีคำนวณที่ใช้กับสัญญาแบบปรับราคาได้ตามมติคณะรัฐมนตรี เมื่อวันที่ ๒๒ สิงหาคม ๒๕๓๒ เรื่อง การพิจารณาช่วยเหลือผู้ประกอบการอาชีพงานก่อสร้าง ตามหนังสือสำนักเลขาธิการคณะรัฐมนตรี ที่ นร ๐๒๐๓/ว ๑๐๙ ลงวันที่ ๒๔ สิงหาคม ๒๕๓๒

สูตรการปรับราคา (สูตรค่า K) จะต้องคงที่ที่ระดับที่กำหนดไว้ในวันแล้วเสร็จตามที่กำหนดไว้ใน

สัญญา หรือภายในระยะเวลาที่องค์การบริหารส่วนจังหวัดได้ขยายออกไป โดยจะใช้สูตรของทางราชการที่ได้ระบุในข้อ ๑.๕

๑๒. มาตรฐานฝีมือช่าง

เมื่อองค์การบริหารส่วนจังหวัดได้คัดเลือกผู้ยื่นข้อเสนอรายใดให้เป็นผู้รับจ้างและได้ตกลงจ้างก่อสร้างตามประกาศนี้แล้ว ผู้ยื่นข้อเสนอจะต้องตกลงว่าในการปฏิบัติงานก่อสร้างดังกล่าว ผู้ยื่นข้อเสนอจะต้องมีและใช้ผู้ผ่านการทดสอบ มาตรฐานฝีมือช่างหรือผู้ผ่านการทดสอบมาตรฐานฝีมือช่างจาก จากคณะกรรมการกำหนด มาตรฐานและทดสอบฝีมือช่างหรือสถาบันของทางราชการอื่นหรือสถาบันของเอกชนที่ทางราชการรับรอง หรือผู้มี วุฒิบัตรระดับ ปวช. ปวส. และปวท. หรือเทียบเท่าจากสถาบันการศึกษาที่ ก.พ. รับรองให้เข้ารับราชการได้ ในอัตรา ไม่ต่ำกว่าร้อยละ ๑๐ ของแต่ละ สาขาช่างแต่ละจะต้องมีจำนวนช่างอย่างน้อย ๑ คน ในแต่ละสาขาช่าง ดังต่อไปนี้

๑๒.๑ วิศวกรโยธา

๑๒.๒ ช่างก่อสร้าง

๑๓. การปฏิบัติตามกฎหมายและระเบียบ

ในระหว่างระยะเวลาการก่อสร้าง ผู้ยื่นข้อเสนอที่ได้รับการคัดเลือกให้เป็นผู้รับจ้างต้องปฏิบัติตามหลักเกณฑ์ที่กฎหมายและระเบียบได้กำหนดไว้โดยเคร่งครัด

๑๔. การประเมินผลการปฏิบัติงานของผู้ประกอบการ

องค์การบริหารส่วนจังหวัด สามารถนำผลการปฏิบัติงานแล้วเสร็จตามสัญญาของผู้ยื่นข้อเสนอที่ ได้รับการคัดเลือกให้เป็นผู้รับจ้างเพื่อนำมาประเมินผลการปฏิบัติงานของผู้ประกอบการ

ทั้งนี้ หากผู้ยื่นข้อเสนอที่ได้รับการคัดเลือกไม่ผ่านเกณฑ์ที่กำหนดจะถูกระงับการยื่นข้อเสนอหรือ ทำสัญญากับองค์การบริหารส่วนจังหวัด ไว้ชั่วคราว

องค์การบริหารส่วนจังหวัดอุทัยธานี



นายพงศ์คุณ นิมิตร์

๑๙ มิถุนายน ๒๕๖๒

บทนิยาม

“ผู้เสนอราคาที่มีผลประโยชน์ร่วมกัน” หมายความว่า บุคคลธรรมดาหรือนิติบุคคลที่เข้าเสนอราคาขายในการประกวดราคาซื้อของกรม เป็นผู้มีส่วนได้เสียไม่ว่าโดยทางตรงหรือทางอ้อมในกิจการของบุคคลธรรมดาหรือนิติบุคคลอื่นที่เข้าเสนอราคาขายในการประกวดราคาซื้อของกรมในคราวเดียวกัน

การมีส่วนได้เสียไม่ว่าโดยทางตรงหรือทางอ้อมของบุคคลธรรมดาหรือนิติบุคคลดังกล่าวข้างต้น ได้แก่การที่บุคคลธรรมดาหรือนิติบุคคลดังกล่าวมีความสัมพันธ์กันในลักษณะดังต่อไปนี้

(๑) มีความสัมพันธ์กันในเชิงบริหาร โดยผู้จัดการ หุ่นส่วนผู้จัดการ กรรมการผู้จัดการ ผู้บริหาร หรือผู้มีอำนาจในการดำเนินงานในกิจการของบุคคลธรรมดาหรือของนิติบุคคลรายหนึ่ง มีอำนาจหรือสามารถใช้อำนาจในการบริหารจัดการกิจการของบุคคลธรรมดาหรือของนิติบุคคล อีกรายหนึ่งหรือหลายราย มีอำนาจหรือสามารถใช้อำนาจในการบริหารจัดการกิจการของบุคคลธรรมดาหรือของนิติบุคคลอีกรายหนึ่งหรือหลายราย ที่เสนอราคาให้แก่กรมในการประกวดราคาซื้อครั้งนี้

(๒) มีความสัมพันธ์กันในเชิงทุน โดยผู้เป็นหุ้นส่วนในห้างหุ้นส่วนสามัญ หรือผู้เป็นหุ้นส่วนไม่จำกัดความรับผิดในห้างหุ้นส่วนจำกัด หรือผู้ถือหุ้นรายใหญ่ในบริษัทจำกัดหรือบริษัทมหาชนจำกัด เป็นหุ้นส่วนในห้างหุ้นส่วนสามัญหรือห้างหุ้นส่วนจำกัด หรือเป็นผู้ถือหุ้นรายใหญ่ในบริษัทจำกัดหรือบริษัทมหาชนจำกัด อีกรายหนึ่งหรือหลายรายที่เสนอราคาให้แก่กรมในการประกวดราคาซื้อครั้งนี้

คำว่า “ผู้ถือหุ้นรายใหญ่” ให้หมายความว่า ผู้ถือหุ้นซึ่งถือหุ้นเกินกว่าร้อยละสิบห้าในกิจการนั้น หรือในอัตราอื่นตามที่คณะกรรมการว่าด้วยการพัสดุเห็นสมควรประกาศกำหนดสำหรับกิจการบางประเภทหรือบางขนาด

(๓) มีความสัมพันธ์กันในลักษณะไขว้กันระหว่าง (๑) และ (๒) โดยผู้จัดการ หุ่นส่วนผู้จัดการ กรรมการผู้จัดการ ผู้บริหาร หรือผู้มีอำนาจในการดำเนินงานในกิจการของบุคคลธรรมดาหรือของนิติบุคคลรายหนึ่ง เป็นหุ้นส่วนในห้างหุ้นส่วนสามัญหรือห้างหุ้นส่วนจำกัด หรือเป็นผู้ถือหุ้นรายใหญ่ในบริษัทจำกัดหรือบริษัทมหาชนจำกัด อีกรายหนึ่งหรือหลายรายที่เข้าเสนอราคาให้แก่กรมในการประกวดราคาซื้อครั้งนี้ หรือในนัยกลับกัน

การดำรงตำแหน่ง การเป็นหุ้นส่วน หรือเข้าถือหุ้นดังกล่าวข้างต้นของคู่สมรส หรือบุตรที่ยังไม่บรรลุนิติภาวะของบุคคลใน (๑) (๒) หรือ (๓) ให้ถือว่าเป็นการดำรงตำแหน่ง การเป็นหุ้นส่วน หรือการถือหุ้นของบุคคลดังกล่าว

ในกรณีบุคคลใดใช้ชื่อบุคคลอื่นเป็นผู้จัดการ หุ่นส่วนผู้จัดการ กรรมการผู้จัดการ ผู้บริหาร ผู้เป็นหุ้นส่วนหรือผู้ถือหุ้นโดยที่ตนเองเป็นผู้ใช้อำนาจในการบริหารที่แท้จริง หรือเป็นผู้ถือหุ้นหรือผู้ถือหุ้นที่แท้จริงของห้างหุ้นส่วน หรือบริษัทจำกัด หรือบริษัทมหาชนจำกัด แล้วแต่กรณี และห้างหุ้นส่วน หรือบริษัทจำกัดหรือบริษัทมหาชนจำกัดที่เกี่ยวข้อง ได้เสนอราคาให้แก่กรมในการประกวดราคาซื้อคราวเดียวกัน ให้ถือว่าผู้เสนอราคาหรือผู้เสนองานนั้นมีความสัมพันธ์กันตาม (๑) (๒) หรือ (๓) แล้วแต่กรณี

บทนิยาม

“การขัดขวางการแข่งขันราคาอย่างเป็นธรรม” หมายความว่า การที่ผู้เสนอราคา รายหนึ่งหรือหลายรายกระทำการอย่างใด ๆ อันเป็นการขัดขวาง หรือเป็นอุปสรรค หรือไม่เปิดโอกาส ให้มีการแข่งขันราคาอย่างเป็นธรรมในการเสนอราคาต่อกรม ไม่ว่าจะกระทำโดยการสมยอมกัน หรือ โดยการให้ ขอให้หรือรับว่าจะให้ เรียก รับ หรือยอมจะรับเงินหรือทรัพย์สิน หรือประโยชน์อื่นใด หรือใช้กำลังประทุษร้าย หรือข่มขู่ว่าจะใช้กำลังประทุษร้าย หรือแสดงเอกสารอันเป็นเท็จ หรือกระทำ การใดโดยทุจริต ทั้งนี้ โดยมีวัตถุประสงค์ที่จะแสวงหาประโยชน์ในระหว่างผู้เสนอราคาด้วยกัน หรือ เพื่อให้ประโยชน์แก่ผู้เสนอราคารายหนึ่งรายใดเป็นผู้มีสิทธิทำสัญญากับกรม หรือเพื่อหลีกเลี่ยงการแข่งขัน ราคาอย่างเป็นธรรม หรือเพื่อให้เกิดความได้เปรียบกรมโดยมิใช่เป็นไปในทางประกอบธุรกิจปกติ

ใบแจ้งปริมาณงานและราคา แบบสรุปราคางานก่อสร้างอาคาร

ชื่อโครงการ ค่าปรับปรุงระบบท่อประปา โดยเชื่อมต่อจากประปาของเทศบาลเมืองอุทัยธานี มาใช้งานที่ศูนย์ OTOP เมืองพระชนกจักรี
 สถานที่ก่อสร้าง หมู่ที่ 5 ตำบลสะแกกรัง อำเภอเมืองอุทัยธานี จังหวัดอุทัยธานี
 โดยบริษัท/ห้างหุ้นส่วนจำกัด.....

ลำดับที่	รายการ	ค่าก่อสร้าง	หมายเหตุ
1	งานอาคาร		
สรุป	รวมค่าก่อสร้างทั้งโครงการ		
	ราคาที่เสนอ		
	ตัวอักษร (.....)		

ใบแจ้งปริมาณงานและราคา แบบสรุปค่าก่อสร้าง

แบบ ปร. 5(ก)

งาน อาคาร
 ชื่อโครงการ ค่าปรับปรุงระบบท่อประปา โดยเชื่อมต่อจากประปาของเทศบาลเมืองอุทัยธานี มาใช้งานที่ศูนย์ OTOP เมืองพระชนกจักรี
 สถานที่ก่อสร้าง หมู่ที่ 5 ตำบลสะแกกรัง อำเภอเมืองอุทัยธานี จังหวัดอุทัยธานี
 โดยบริษัท/ห้างหุ้นส่วนจำกัด.....

ลำดับที่	รายการ	ค่างานต้นทุน	ค่าดำเนินการ กำไร ภาษี	ค่าก่อสร้าง	หมายเหตุ
1	งานอาคาร				
รวมค่าก่อสร้าง					

ใบแจ้งปริมาณงานและราคา แบบแสดงรายการ ปริมาณงาน และราคา

งาน อาคาร

ชื่อโครงการ ค่าปรับปรุงระบบท่อประปา โดยเชื่อมต่อจากประปาของเทศบาลเมืองอุทัยธานี มาใช้งานที่ศูนย์ OTOP เมืองพระชนกจักรี

สถานที่ก่อสร้าง หมู่ที่ 5 ตำบลสะแกกรัง อำเภอเมืองอุทัยธานี จังหวัดอุทัยธานี

โดยบริษัท/ห้างหุ้นส่วนจำกัด.....

ลำดับที่	รายการ	จำนวน	หน่วย	ค่าวัสดุ		ค่าแรงงาน		รวมค่าวัสดุ และค่าแรงงาน	หมายเหตุ
				ราคาหน่วยละ	จำนวนเงิน	ราคาหน่วยละ	จำนวนเงิน		
	หมวดงานโครงสร้าง								
1	ท่อเหล็กเคลือบสังกะสี พร้อมข้อต่อ ประเภท BS-M ขนาด \varnothing 3 นิ้ว	166.00	ท่อน						
2	ข้อต่อเหล็ก 45 องศา ขนาด \varnothing 3 นิ้ว	4.00	อัน			-	-		
3	ข้อต่อเหล็ก 90 องศา ขนาด \varnothing 3 นิ้ว	2.00	อัน			-	-		
4	ประตุน้ำทองเหลืองชนิดทนแรงดันไม่น้อยกว่า 200 ปอนด์ ขนาด \varnothing 3 นิ้ว	2.00	เครื่อง			-	-		
5	มาตรวัดน้ำเหล็กหล่อ ขนาด \varnothing 3 นิ้ว	1.00	เครื่อง			-	-		
6	หน้างานเหล็กหล่อ ขนาด \varnothing 3 นิ้ว	2.00	ตัว			-	-		
7	นippleเหล็กเคลือบสังกะสี ขนาด \varnothing 3 นิ้ว	2.00	ตัว			-	-		
8	ยูเนียนเหล็กเคลือบสังกะสี ขนาด \varnothing 3 นิ้ว	2.00	ตัว			-	-		
9	เหล็กเสริมโครงสร้าง - เหล็กเส้นกลม RB 9 มม.	0.930	ตัน						
10	ลวดผูกเหล็ก เบอร์ 18	28.00	กก.						
11	ไม้แบบ	97.00	ตร.ม.						
	- ไม้แบบ	78.00	ลบ.ฟ.						
	- ตะปู	24.00	กก.						

ลำดับที่	รายการ	จำนวน	หน่วย	ค่าวัสดุ		ค่าแรงงาน		รวมค่าวัสดุ และค่าแรงงาน	หมายเหตุ
				ราคาหน่วยละ	จำนวนเงิน	ราคาหน่วยละ	จำนวนเงิน		
12	แคลมป์เหล็กรัดท่อ ขนาด 3 นิ้ว	331.00	อัน			-	-		
13	ทุกเหล็กขนาด 3/8 นิ้ว	644.00	ตัว			-	-		
14	งานคอนกรีตโครงสร้าง (240 กก./ตร.ซม.)	7.25	ลบ.ม.						
รวมค่างานต้นทุน									

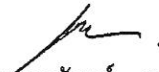
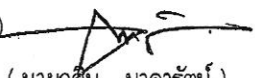
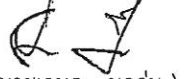
แบบสรุปราคางานก่อสร้างอาคาร

ชื่อโครงการ ค่าปรับปรุงระบบท่อประปาโดยเชื่อมต่อจากประปาของเทศบาลเมืองอุทัยธานีมาใช้งานที่ศูนย์ OTOP เมืองพระชนกจักรี
 สถานที่ก่อสร้าง หมู่ที่ 5 ตำบลสะแกกรัง อำเภอเมืองอุทัยธานี จังหวัดอุทัยธานี
 แบบเลขที่ อบจ.อน. 62 - อ.006
 หน่วยงานเจ้าของโครงการ/งานก่อสร้าง องค์การบริหารส่วนจังหวัดอุทัยธานี
 แบบ ปร. 4 และ ปร. 5 ที่แนบ มีจำนวน 2 ชุด
 คำนวณราคากลาง เมื่อวันที่ 15 พฤษภาคม 2562

ลำดับที่	รายการ	ค่าก่อสร้าง	หมายเหตุ
1	งานอาคาร	806,684.10	
สรุป	รวมค่าก่อสร้างทั้งโครงการ	806,684.10	
	ราคากลาง	806,000.00	

(แปดแสนหกพันบาทถ้วน)

คณะกรรมการกำหนดราคากลาง

(ลงชื่อ)  ประธานกรรมการกำหนดราคากลาง
 (นายเอกลักษณ์ สอาด)
 (ลงชื่อ)  กรรมการกำหนดราคากลาง
 (นายวศิน มาดาร์ตน์)
 (ลงชื่อ)  กรรมการกำหนดราคากลาง
 (นายเอนก น่ออุ่น)




แบบสรุปค่าก่อสร้าง

แบบ ปร. 5(ก)

งาน อาคาร
 ชื่อโครงการ ค่าปรับปรุงระบบท่อประปาโดยเชื่อมต่อจากประปาของเทศบาลเมืองอุทัยธานีมาใช้งานที่ศูนย์ OTOP เมืองพระชนกจักรี
 สถานที่ก่อสร้าง หมู่ที่ 5 ตำบลสะแกกรัง อำเภอเมืองอุทัยธานี จังหวัดอุทัยธานี
 แบบเลขที่ อบจ.อน. 62 - อ.006
 หน่วยงานเจ้าของโครงการ/งานก่อสร้าง องค์การบริหารส่วนจังหวัดอุทัยธานี
 แบบ ปร.4 ที่แนบ มีจำนวน 1 หน้า
 กำหนดราคากลาง เมื่อวันที่ 15 พฤษภาคม 2562

ลำดับที่	รายการ	ค่างานต้นทุน	Factor F	ค่าก่อสร้าง	หมายเหตุ
1	งานอาคาร	617,297.29	1.3068	806,684.10	
	เงื่อนไขการใช้ตาราง Factor F				
	เงินล่วงหน้าจ่าย 0 %				
	เงินประกันผลงานหัก 0 %				
	ดอกเบี้ยเงินกู้ 6 %				
	ภาษีมูลค่าเพิ่ม 7 %				
รวมค่าก่อสร้าง				806,684.10	

คณะกรรมการกำหนดราคากลาง

(ลงชื่อ)  ประธานกรรมการกำหนดราคากลาง
 (นายเอกสิทธิ์ สอาด)
 (ลงชื่อ)  กรรมการกำหนดราคากลาง
 (นายศุภิน มาดาร์ตัน)
 (ลงชื่อ)  กรรมการกำหนดราคากลาง
 (นายเอนก นออุ่น)

แบบแสดงรายการ ปริมาณงาน และราคา

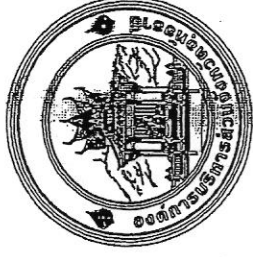
งาน อาคาร

ชื่อโครงการ ค่าปรับปรุงระบบท่อประปาระยะเชื่อมต่อจากประตูของเทศบาลเมืองอุทัยธานีมาใช้พื้นที่ศูนย์ OTOP เมืองพระชนกจักรี
 สถานที่ก่อสร้าง หมู่ที่ 5 ตำบลสะแกกรัง อำเภอเมืองอุทัยธานี จังหวัดอุทัยธานี
 หน่วยงานเจ้าของโครงการ/งานก่อสร้าง องค์การบริหารส่วนจังหวัดอุทัยธานี
 กำหนดวงราคากลางโดย คณะกรรมการกำหนดราคากลาง

แบบเลขที่ อบ.จ.อน. 62 - อ.006

เมื่อวันที่ 15 พฤษภาคม 2562

ลำดับที่	รายการ	จำนวน	หน่วย	ค่าวัสดุ		ค่าแรงงาน		รวมค่าวัสดุ และค่าแรงงาน	หมายเหตุ
				ราคาหน่วยละ	จำนวนเงิน	ราคาหน่วยละ	จำนวนเงิน		
	หมวดงานโครงสร้าง								
1	ท่อเหล็กเคลือบสังกะสี พร้อมข้อต่อ ประเภท BS-M ขนาด ๑3 นิ้ว	166.00	ฟุต	1,888.70	310,204.20	1,050.00	174,300.00	484,504.20	
2	ข้อต่อเหล็ก 45 องศา ขนาด ๑3 นิ้ว	4.00	อัน	411.00	1,644.00	-	-	1,644.00	
3	ข้อต่อเหล็ก 90 องศา ขนาด ๑3 นิ้ว	2.00	อัน	216.92	433.84	-	-	433.84	
4	ประตูปูหน้าท้องเหล็กตีหนาแรงดันไม่น้อยกว่า 200 ปอนด์ ขนาด ๑3 นิ้ว	2.00	เครื่อง	2,796.00	5,592.00	-	-	5,592.00	
5	มาตรวัดหน้าเหล็กหล่อ ขนาด ๑3 นิ้ว	1.00	เครื่อง	17,268.00	17,268.00	-	-	17,268.00	
6	หน้างานเหล็กหล่อ ขนาด ๑3 นิ้ว	2.00	ตัว	327.00	654.00	-	-	654.00	
7	น๊อตเหล็กเคลือบสังกะสี ขนาด ๑3 นิ้ว	2.00	ตัว	276.00	552.00	-	-	552.00	
8	ยูเนียนเหล็กเคลือบสังกะสี ขนาด ๑3 นิ้ว	2.00	ตัว	684.00	1,368.00	-	-	1,368.00	
9	เหล็กเสริมโครงสร้าง								
	- เหล็กเส้นกลม RB 9 มม.	0.930	ตัน	25,492.06	23,707.62	4,100.00	3,813.00	27,520.62	
10	ลวดผูกเหล็ก เบอร์ 18	28.00	กก.	40.50	1,134.00	-	-	1,134.00	
11	ไม้แบบ	97.00	ตร.ม.	-	-	133.00	12,901.00	12,901.00	
	- ไม้แบบ	78.00	ลบ.ฟ.	523.37	40,822.86	-	-	40,822.86	
	- ตะปู	24.00	กก.	42.06	1,009.44	-	-	1,009.44	
12	แคลมป์เหล็กตัวต่อ ขนาด 3 นิ้ว	331.00	อัน	10.00	3,310.00	-	-	3,310.00	
13	ทุบเหล็กขนาด 3/8 นิ้ว	644.00	ตัว	5.00	3,220.00	-	-	3,220.00	
14	งานคอนกรีตโครงสร้าง (240 กก./ตร.จ.ม.)	7.25	1,813.08	13,144.83	306.00	2,218.50	15,363.33		
	รวมค่างานต้นทุน							617,297.29	



กองช่าง

องค์การบริหารส่วนจังหวัดอุทัยธานี

คำปรับปรุงระบบท่อประปา
โดยเชื่อมต่อกับประปาของเทศบาลเมืองอุทัยธานี
มาใช้งานที่ศูนย์ OTOP เมืองพระชนกจักรี



กองช่าง

องค์การบริหารส่วนจังหวัดสุพรรณบุรี

โครงการ

คำพิพากษาของกรมส่งเสริมการค้าระหว่างประเทศ
โดยเชื่อมโยงระหว่างโรงเรียน
เทศบาลเมืองสุพรรณบุรี

นำร่องงานด้าน OTOP และพระชนมชีพ

ผู้ตรวจ

นายจตุภัทร กอติพิทักษ์
นายสมชาย นฤป
นายสุรศักดิ์ สุวรรณโชติ
นายณัฐวัฒน์ สดุดเสถียร
นายสุรชัย สวัสดิ์
นายดำรงชัย วัฒนศิริ
นายสมาน

ผู้ควบคุม

นายสุวิชัย สวัสดิ์
นายสมชาย นฤป
นายสมศักดิ์ ชัยสวัสดิ์
นายสมศักดิ์ ชัยสวัสดิ์

ผู้ควบคุมงาน

นายสมศักดิ์ ชัยสวัสดิ์
นายสมศักดิ์ ชัยสวัสดิ์
นายสมศักดิ์ ชัยสวัสดิ์
นายสมศักดิ์ ชัยสวัสดิ์

ผู้ควบคุมงาน

นายสมศักดิ์ ชัยสวัสดิ์
นายสมศักดิ์ ชัยสวัสดิ์
นายสมศักดิ์ ชัยสวัสดิ์
นายสมศักดิ์ ชัยสวัสดิ์

นายช่าง

นายสมศักดิ์ ชัยสวัสดิ์
นายสมศักดิ์ ชัยสวัสดิ์

แบบที่ อบจ.อบ. 62-9.006

แบบขยาย

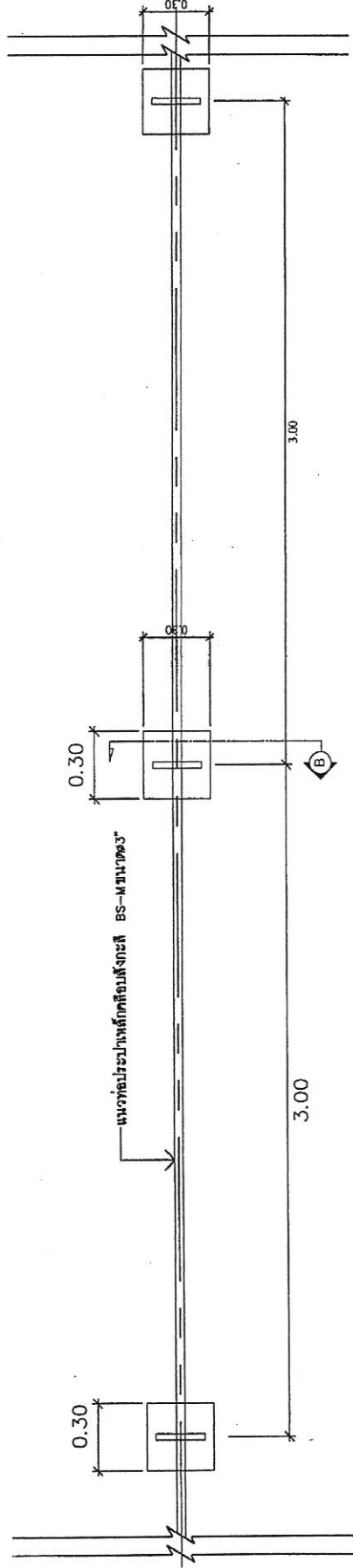
แบบขยายของรูปตัด B

มาตราส่วน 1:20

จำนวนแผ่น 4

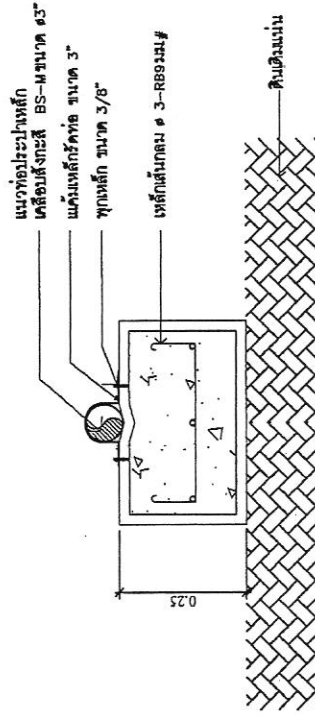
จำนวนแผ่น 4

จำนวนแผ่น 4



แบบขยายการวางท่อ, ตอม่อ, คสล.

SCALE 1:20



รูปตัด B

SCALE 1:10

- หมายเหตุ**
- กิ่งข้างจัดประสิทธิ์ของทรงตอม่อกรีต 0.15x0.15 ม. ที่ลึกชาย 28 วัน ไม่น้อยกว่า 240 ksc
 - เหล็กเสริมขนาด 6 มม และ 9 มม ใช้เหล็กกลมชนิด SR-24 มาตราฐาน มอก.20-2559 ห้ามใช้เหล็กชนิดที่ดัดโดยเด็ดขาด
 - เหล็กเสริมขนาด 12 มม ใช้เหล็กขยอย ชนิด SD-40 มาตราฐาน มอก.24-2559
 - ท่อระบายประปาเหล็กเคลือบสังกะสี BS-M ขนาด 3" เป็นไปตาม มอก.277-2532
 - ระดับที่ท่อระบายจะต้องมีความเสมอกันโดยทั่วกัน ไม่ลาดเอียงจนทำให้เป็นอุปสรรคต่อการใช้งาน

ตารางแสดงวงเงินงบประมาณที่ได้รับจัดสรรและราคากลางในงานจ้างก่อสร้าง

๑. ชื่อโครงการ ปรับปรุงระบบท่อประปา โดยเชื่อมต่อจากประปาของเทศบาลเมืองอุทัยธานี มาใช้งานที่ศูนย์ OTOP เมืองพระชนกจักรี หมู่ที่ ๕ ตำบลสะแกกรัง อำเภอเมืองอุทัยธานี จังหวัดอุทัยธานี โดยปรับปรุงระบบท่อประปาจากท่อ PVC เป็นท่อเหล็ก รายละเอียดตามที่องค์การบริหารส่วนจังหวัดอุทัยธานีกำหนด
๒. หน่วยงานเจ้าของโครงการ องค์การบริหารส่วนจังหวัดอุทัยธานี
๓. วงเงินงบประมาณที่ได้รับจัดสรร ๘๐๐,๐๐๐.- บาท
๔. ลักษณะงาน (โดยสังเขป) ประกอบด้วย ปรับปรุงระบบท่อประปา โดยเชื่อมต่อจากประปาของเทศบาลเมืองอุทัยธานี มาใช้งานที่ศูนย์ OTOP เมืองพระชนกจักรี หมู่ที่ ๕ ตำบลสะแกกรัง อำเภอเมืองอุทัยธานี จังหวัดอุทัยธานี โดยปรับปรุงระบบท่อประปาจากท่อ PVC เป็นท่อเหล็ก รายละเอียดตามที่องค์การบริหารส่วนจังหวัดอุทัยธานีกำหนด
๕. ราคากลางคำนวณ ณ วันที่ ๑๖ พฤษภาคม ๒๕๖๒ เป็นเงิน ๘๐๖,๐๐๐.- บาท
๖. บัญชีประมาณการราคากลาง โครงการปรับปรุงระบบท่อประปา โดยเชื่อมต่อจากประปาของเทศบาลเมืองอุทัยธานี มาใช้งานที่ศูนย์ OTOP เมืองพระชนกจักรี หมู่ที่ ๕ ตำบลสะแกกรัง อำเภอเมืองอุทัยธานี จังหวัดอุทัยธานี โดยปรับปรุงระบบท่อประปาจากท่อ PVC เป็นท่อเหล็ก รายละเอียดตามที่องค์การบริหารส่วนจังหวัดอุทัยธานีกำหนด
 - แบบสรุปราคางานก่อสร้างอาคาร ปร.๖
 - แบบสรุปค่าก่อสร้าง ปร.๕(ก)
 - แบบแสดงรายการ ปริมาณงาน และราคา ปร.๕(ก)
๗. รายชื่อคณะกรรมการกำหนดราคากลาง

๗.๑ นายเอกลักษณ์ สอาด	ตำแหน่ง วิศวกรโยธาชำนาญการ
๗.๒ นายวศิน มาตารัตน์	ตำแหน่ง นายช่างโยธาอาวุโส
๗.๓ นายเอนก นออ่อน	ตำแหน่ง นายช่างโยธาชำนาญงาน


รายละเอียดแบบท้ายตารางแสดงวงเงินงบประมาณที่ได้รับจัดสรรและราคากลางในงานจ้างก่อสร้าง
แบบสรุปราคางานก่อสร้างอาคาร


ปร.6


ชื่อโครงการ ค่าปรับปรุงระบบท่อประปาโดยเชื่อมต่อจากประปาของเทศบาลเมืองอุทัยธานีมาใช้งานที่ศูนย์ OTOP เมืองพระชนกจักรี			
สถานที่ก่อสร้าง หมู่ที่ 5 ตำบลสะแกกรัง อำเภอเมืองอุทัยธานี จังหวัดอุทัยธานี			
แบบเลขที่ อบจ.อน. 82 - อ.006			
หน่วยงานเจ้าของโครงการ/งานก่อสร้าง		องค์การบริหารส่วนจังหวัดอุทัยธานี	
แบบ ปร. 4 และ ปร. 5 ที่แนบ มีจำนวน		2 ชุด	
คำนวณราคากลาง เมื่อวันที่		15 พฤษภาคม 2562	
ลำดับที่	รายการ	ค่าก่อสร้าง	หมายเหตุ
1	งานอาคาร	806,684.10	
สรุป	รวมค่าก่อสร้างทั้งโครงการ	806,684.10	
	ราคากลาง	806,000.00	

(แปดแสนหกพันบาทถ้วน)

คณะกรรมการกำหนดราคากลาง

(ลงชื่อ)  ประธานกรรมการกำหนดราคากลาง
(นายเอกสิทธิ์ สอาด)

(ลงชื่อ)  กรรมการกำหนดราคากลาง
(นายศิน มาดาร์ตน์)

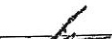
(ลงชื่อ)  กรรมการกำหนดราคากลาง
(นายเอก นออุ่น)

แบบสรุปค่าก่อสร้าง

แบบ ปร. 5(ก)

งาน	อาคาร				
ชื่อโครงการ	ค่าปรับปรุงระบบท่อประปาโดยเชื่อมต่อจากประปาของเทศบาลเมืองอุทัยธานีมาใช้งานที่ศูนย์ OTOP เมืองพระชนกจักรี				
สถานที่ก่อสร้าง	หมู่ที่ 5 ตำบลสะแกกรัง อำเภอเมืองอุทัยธานี จังหวัดอุทัยธานี				
แบบเลขที่	อบจ.อน. 82 - อ.006				
หน่วยงานเจ้าของโครงการ/งานก่อสร้าง	องค์การบริหารส่วนจังหวัดอุทัยธานี				
แบบ ปร.4 ที่แนบ มีจำนวน	1 หน้า				
คำนวณราคากลาง เมื่อวันที่	15 พฤษภาคม 2562				
ลำดับที่	รายการ	ค่างานต้นทุน	Factor F	ค่าก่อสร้าง	หมายเหตุ
1	งานอาคาร	617,297.29	1.3068	806,684.10	
	เงื่อนไขการใช้ตาราง Factor F				
	เงินล่วงหน้าจ่าย	0 %			
	เงินประกันผลงานหัก	0 %			
	ดอกเบี้ยเงินกู้	6 %			
	ภาษีมูลค่าเพิ่ม	7 %			
รวมค่าก่อสร้าง				806,684.10	

คณะกรรมการกำหนดราคากลาง

(ลงชื่อ)  ประธานกรรมการกำหนดราคากลาง

(นายเอกลักษณ์ สอาด)

(ลงชื่อ)  กรรมการกำหนดราคากลาง

(นายสุรินทร์ มาดารัตน์)

(ลงชื่อ)  กรรมการกำหนดราคากลาง

(นายแอนน นออุ่น)

แบบแสดงรายการ ปริมาณงาน และราคา

งาน อาคาร
 ชื่อโครงการ คำขวัญประชรมที่ขอรับโดยเชื่อมต่อจากประปาของเทศบาลเมืองสุโขทัยธานีใช้เงินที่ศูนย์ OTOP เมืองระเทศสุโขทัยธานี
 สถานที่ก่อสร้าง หมู่ที่ 5 ตำบลสะแกกรัง อำเภอเมืองสุโขทัยธานี จังหวัดสุโขทัยธานี
 หน่วยงานเจ้าของโครงการงานก่อสร้าง องค์การบริหารส่วนจังหวัดสุโขทัยธานี
 ตำแหน่งราคากลางโดย คณะกรรมการกำกับราคาากลาง

แบบเลขที่ อบจ.อ.ท. 82 - 2.006
 15 พฤษภาคม 2552

ลำดับที่	รายการ	จำนวน	หน่วย	ค่าวัสดุ		ค่าแรงงาน		รวมค่าวัสดุ และค่าแรงงาน	หมายเหตุ
				ราคาต่อหน่วย	จำนวนเงิน	บาทต่อหน่วย	จำนวนเงิน		
	หมวดงานโครงสร้าง								
1	ขุดเหล็กเสริมลวดเส้นผ่าศูนย์กลาง 10 มม. ระยะห่าง 20 ซม. ชั้นที่ 1	166.00	ตัน	1,888.70	310,204.20	1,060.00	174,300.00	484,504.20	
2	ติดตั้งเหล็กเสริม 45 องศา ขนาด 10 มม.	4.00	อัน	411.00	1,644.00	-	-	1,644.00	
3	ติดตั้งเหล็กเสริม 90 องศา ขนาด 10 มม.	2.00	อัน	216.92	433.84	-	-	433.84	
4	ประตูลูกเหล็กเสริมลวดเส้นผ่าศูนย์กลาง 10 มม. ระยะห่าง 20 ซม. ชั้นที่ 2	2.00	เครื่อง	2,798.00	5,592.00	-	-	5,592.00	
5	มัดรวัดเหล็กเสริมลวดเส้นผ่าศูนย์กลาง 10 มม. ระยะห่าง 20 ซม. ชั้นที่ 3	1.00	เครื่อง	17,268.00	17,268.00	-	-	17,268.00	
6	พ่นฉาบเหล็กเสริมลวดเส้นผ่าศูนย์กลาง 10 มม. ระยะห่าง 20 ซม. ชั้นที่ 4	2.00	ตัว	327.00	654.00	-	-	654.00	
7	พ่นฉาบเหล็กเสริมลวดเส้นผ่าศูนย์กลาง 10 มม. ระยะห่าง 20 ซม. ชั้นที่ 5	2.00	ตัว	276.00	552.00	-	-	552.00	
8	ผูกเหล็กเสริมลวดเส้นผ่าศูนย์กลาง 10 มม. ระยะห่าง 20 ซม. ชั้นที่ 6	2.00	ตัว	694.00	1,388.00	-	-	1,388.00	
9	เหล็กเสริมโครงสร้าง								
	- เหล็กเส้นกลม RB 9 มม.	0.930	ตัน	25,492.06	23,707.62	4,100.00	3,813.00	27,520.62	
10	ลวดผูกเหล็กเสริม 18	28.00	กก.	40.50	1,134.00	-	-	1,134.00	
11	ไม้แบบ	97.00	ตร.ม.	-	-	133.00	12,901.00	12,901.00	
	- ไม้แบบ	78.00	ลบ.ฟ.	523.37	40,822.86	-	-	40,822.86	
	- ตะปู	24.00	กก.	42.06	1,009.44	-	-	1,009.44	
12	แคตมิเตอร์ทำก่อ ขนาด 3 นิ้ว	331.00	อัน	10.00	3,310.00	-	-	3,310.00	
13	พุกเหล็กขนาด 3/8 นิ้ว	644.00	ตัว	5.00	3,220.00	-	-	3,220.00	
14	งานก่อสร้างโครงสร้างเสริม (250 กก./ตร.ม.)	7.25	ลบ.ม.	1,813.08	13,144.83	306.00	2,218.50	15,363.33	
รวมค่าแรงงานต้นทุน								617,297.28	